

Двигатель	Cummins 6СТАА8.3
Номинальная мощность	160 кВт (215 л.с.) при 2 200 об/мин
Полезная мощность	144 кВт (193 л.с.) при 2 200 об/мин
Ширина режущей кромки	4 272 мм
Максимальная скорость	42 км/ч
Толкающие усилие на отвале	90 кН
Эксплуатационная масса	16 500 кг

4215

АВТОГРЕЙДЕР

LIUGONG



СУРОВЫЙ МИР. НАДЕЖНАЯ ТЕХНИКА.

ДВИГАТЕЛЬ

Экологический стандарт	Tier 2 / Stage II
Марка	Cummins
Модель	6СТАА8.3
Номинальная мощность	160 кВт (215 л.с.) при 2 200 об/мин
Полезная мощность	144 кВт (193 л.с.) при 2 200 об/мин
Макс. крутящий момент	980 Н·м
Количество цилиндров	6
Система подачи воздуха	Турбонаддув с промежуточным охладителем

ТРАНСМИССИЯ

Тип трансмиссии	Многовальная с переключением под нагрузкой
Гидротрансформатор	трехэлементный, одноступенчатый
Макс. скорость движения, вперед	42 км/ч
Макс. скорость движения, назад	26.2 км/ч
Кол-во передач переднего хода	6
Кол-во передач заднего хода	3

МОСТЫ

Тип дифференциала	ограниченного проскальзывания
Тип конечной передачи	цепной привод
Качание оси	15°
Угол наклона передних колес	левое/ правое 17°

РУЛЕВОЕ УПРАВЛЕНИЕ

Конфигурация рулевого управления	рулевой механизм с датчиком нагрузки
Давление разгрузки рулевой системы	16.7 МПа
Мин. радиус поворота	7 300 мм
Угол поворота колес	±45°
Угол складывания рамы	±20°

ТОРМОЗА

Тип рабочего тормоза	колодочный
Местонахождение рабочего тормоза	Задний мост

ШИНЫ

Типоразмер шин	17.5-25
----------------	---------

ГИДРАВЛИЧЕСКАЯ СИСТЕМА

Тип главного насоса	шестеренный
Давление разгрузки контура рабочего оборудования	18 МПа
Расход насоса управляющего контура	122 л/мин

РАБОЧИЕ ХАРАКТЕРИСТИКИ

Тяговое усилие отвала при коэф. сцепления 0,75	90 кН
Давление резания	7 820 кг

ХАРАКТЕРИСТИКИ ТАНДЕМНОЙ ТЕЛЕЖКИ

Высота	600 мм
Ширина	210 мм
Расстояние между осями	1 538 мм

ХАРАКТЕРИСТИКИ ОТВАЛА

Угол среза грунта	40~70°
Подъем отвала над грунтом	450 мм
Боковое смещение отвала вправо/влево	788 / 613 мм
Максимальный угол наклона отвала	90°
Глубина среза	555 мм
Вращение поворотного круга	360°
Диаметр поворотного круга	1 455 мм
Толщина поворотного круга	140 мм

РАЗМЕРЫ

Колесная база	6 230 мм
Общая длина	9 265 мм
Общая высота с кабиной	3 500 мм
Дорожный просвет под передним мостом	570 мм
Стандартная длина отвала	4 272 мм
Стандартная толщина отвала	19 мм
Стандартная толщина отвала	610 мм

ЭКСПЛУАТАЦИОННАЯ МАССА

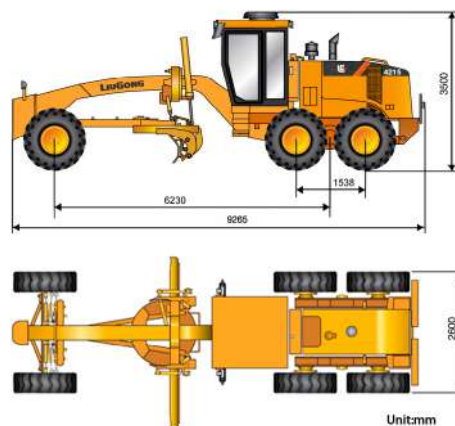
Эксплуатационная масса	16 500 кг
------------------------	-----------

ЗАПРАВочНЫЕ ЕМКОСТИ

Топливный бак	270 л
Моторное масло	18 л
Система охлаждения	40 л
Бак для гидравлической жидкости	186 л
Трансмиссия и гидротрансформатор	45 л
Сдвоенные мосты, каждый	37.5 л

ДОПОЛНИТЕЛЬНОЕ ОБОРУДОВАНИЕ

Задний рыхлитель
Передний отвал
Система автоматического выравнивания
Проблесковый маячок
Муфта проскальзывания для защиты редуктора



* со стандартными шинами типоразмера 17.5-25/L3, габаритная ширина по шинам 2 600 мм.

* с узкими шинами типоразмера 14.00-24/G2, габаритная ширина по шинам 2 510 мм.