



**ГУСЕНИЧНЫЙ  
ЭКСКАВАТОР 925E**



Двигатель	Cummins 6BТAA5.9-C178-II
Полная мощность	133 кВт / 181 л. с. при 2000 об/мин
Полезная мощность	125 кВт / 170 л. с. при 2000 об/мин
Максимальная глубина копания	6925 мм
Вместимость стандартного ковша	1,2 м <sup>3</sup>
Эксплуатационная масса	25 500 кг



## ДВИГАТЕЛЬ

Экологический стандарт	Tier 2 / Stage II
Производитель	Cummins
Модель	6BТAA5.9-C178-II
Полная мощность	133 кВт / 181 л. с. при 2000 об/мин
Полезная мощность	125 кВт / 170 л. с. при 2000 об/мин
Макс. крутящий момент	708 N·m при 1500 об/мин
Количество цилиндров	6
Объем ДВС	5,9 л

## ХОДОВАЯ ЧАСТЬ

Ширина башмака гусеницы	600 мм
Количество башмаков с каждой стороны	51
Количество поддерживающих катков с каждой стороны	2
Количество опорных катков с каждой стороны	9

## СТРЕЛА И РУКОЯТЬ

Длина стрелы	6000 мм
Длина рукояти	2980 мм

## ХАРАКТЕРИСТИКИ КОВША

Вместимость стандартного ковша при загрузке «с шапкой»	1,2 м³
Минимальная вместимость стандартного ковша при загрузке «с шапкой»	1 м³
Максимальная вместимость стандартного ковша при загрузке «с шапкой»	1,3 м³

## МЕХАНИЗМ ХОДА

Максимальная скорость движения	5,8 км/ч
Тяговое усилие	229 кН

## ЗАПРАВочНЫЕ ЕМКОСТИ

Топливный бак	470 л
Моторное масло	25 л
Система охлаждения	25 л
Бак для гидравлической жидкости	210 л
Гидравлическая система (всего)	330 л

## ГИДРАВЛИЧЕСКАЯ СИСТЕМА

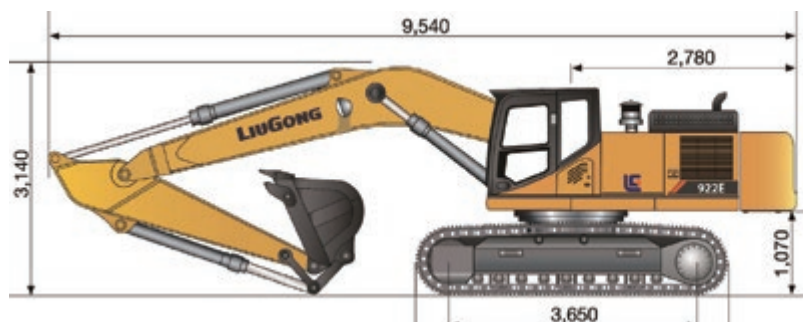
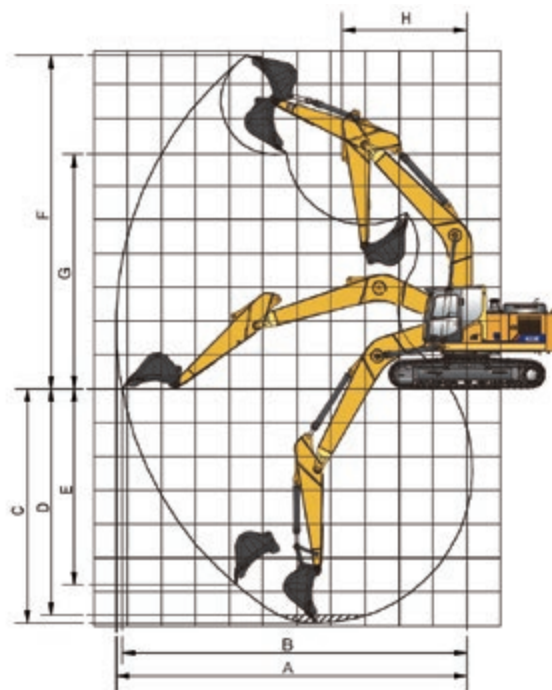
Полный расход главных насосов	480 л/мин
Главное давление разгрузки	34,3 МПа
Давление разгрузочного клапана режима повышенной мощности	37,3 МПа

## СИСТЕМА ПОВОРОТА

Скорость поворота платформы	12 об/мин
-----------------------------	-----------

## РАБОЧАЯ ЗОНА

A. Макс. радиус копания	10 340 мм
B. Макс. радиус копания на уровне земли	10 150 мм
C. Макс. глубина копания	6925 мм
D. Макс. глубина выемки с горизонтальным плоским дном длиной 2,44 м	6675 мм
E. Макс. глубина копания вертикальной стенки	5795 мм
F. Макс. высота резания	9865 мм
G. Макс. высота выгрузки	6920 мм
H. Мин. радиус поворотной платформы	3695 мм
Усилие резания грунта ковшом (ISO)	179 кН
Усилие копания рукояти (ISO)	134 кН
Вместимость ковша	1,2 м³



## «ЛИУГОНГ МАШИНЕРИ РУС»

Представительство LiuGong в Армении т.: +(374) 98 90 90 97 | +(374) 10 43 44 77 | email: specmashllc@mail.ru | specmash.am

Технические характеристики и внешний вид машины могут быть изменены без предварительного уведомления. Машины могут быть изображены с опциональным оборудованием. Стандартное и дополнительное оборудование LiuGong в разных регионах может отличаться. О возможности поставки конкретных моделей вы можете уточнить у дистрибьютора LiuGong. Мощность переведена из кВт в л. с. из расчета 1 кВт = 1,35962 л. с.