

Двигатель	Cummins QSX15
Номинальная мощность	388 кВт (528 л. с.) при 2100 об/мин.
Рабочая масса машины	36 800 кг (81 131 фунт)
Номинальная грузоподъемность	45 000 кг (99 209 фунтов)
Полная масса машины	81 800 кг (180 339 фунтов)

DR50C

НАДЕЖНЫЙ
КАРЬЕРНЫЙ
САМОСВАЛ



СУРОВЫЙ МИР. НАДЕЖНАЯ ТЕХНИКА.

DR50C СПЕЦИФИКАЦИЯ >>>

ДВИГАТЕЛЬ

Экологический стандарт	Tier 3 / Stage III	
Производитель	Cummins	
Модель	QSX15	
Номинальная мощность	388 кВт (528 л. с.) при 2100 об/мин.	
Максимальный крутящий момент	2365 Н·м при 1400 об/мин	
Рабочий объем	15 л (4,0 галлона)	
Количество цилиндров	6	

ТРАНСМИССИЯ

Модель	Allison 5620_OR_S_R	
Передача	Передаточное отношение	Макс. скорость движения
F1	4,00	8 км/ч
F2	2,68	14 км/ч
F3	2,01	18 км/ч
F4	1,35	28 км/ч
F5	1,00	38 км/ч
F6	0,67	56 км/ч
R1	5,15	6 км/ч
R2	3,46	10 км/ч

ЗАДНИЙ МОСТ

Передаточное отношение редуктора моста	3,417
Передаточное отношение колесного редуктора	6
Общее передаточное отношение	20,5

СИСТЕМА ПОДЪЕМА

Время подъема	11,5 сек.
Время опускания	9 сек.

РАБОЧИЕ ХАРАКТЕРИСТИКИ

Макс. угол поворота	38°
Макс. раскачка	± 6,5°
Ход передней подвески	305 мм
Ход задней подвески	207 мм

САМОСВАЛЬНЫЙ КУЗОВ

Толщина пластины днища	16 мм
Толщина передней и боковых пластин	10/10 мм
Геометрическая вместимость (SAE)	21,8 м ³
Загрузочная вместимость с «шапкой» (2:1) (SAE)	29,8 м ³

ШИНЫ

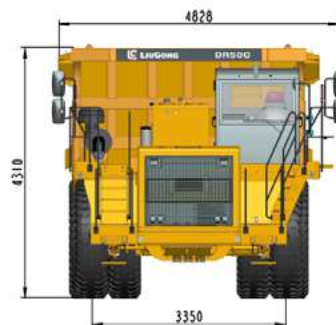
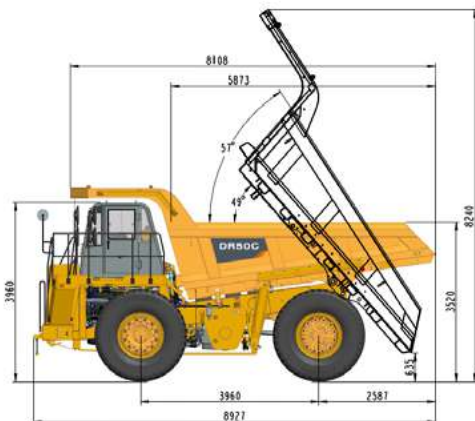
Размер колесного диска	15,00/3,0-35
Типоразмер шин	21,00-35/36PR(E4)

ЗАПРАВочные ЕМКОСТИ

Топливный бак	550 л	145,3 галлона
Картер двигателя	60 л	15,9 галлона
Трансмиссия	68 л	18,0 галлона
Система охлаждения	82 л	21,7 галлона
Гидравлическая система	16 л	4,2 галлона
Колесный редуктор (суммарно)	45 л	11,9 галлона
Дифференциал	50 л	13,2 галлона
Передняя подвеска (каждая)	15 л	4,0 галлона
Задняя подвеска (каждая)	17 л	4,5 галлона

РАСПРЕДЕЛЕНИЕ МАССЫ

Номинальная грузоподъемность	Передняя ось	Задняя ось
Без груза	52%	48%
Полная загрузка	34%	66%



Guangxi LiuGong Machinery Co., Ltd.

No. 1 Liutai Road, Liuzhou, Guangxi 545007, KHP

Представительство LiuGong в Армении т.: +(374) 98 90 90 97 | +(374) 10 43 44 77 | email: specmashllc@mail.ru | specmash.am

06/2019 Разработано компанией LiuGong

Технические характеристики и конструкции могут быть изменены без предварительного уведомления. На показанные машины может быть установлено дополнительное оборудование. В зависимости от региона стандартное и дополнительное оборудование LiuGong может различаться. Обратитесь к Вашему дилеру LiuGong для получения информации касательно Вашего региона.