

Двигатель	SHANGCHAI SC8DK190.2G3
Номинальная мощность	140 кВт (190 л. с.) при 1 800 об/мин
Номинальный амплитудный диапазон	2.0/1.0 мм
Диапазон частоты вибраций	28/33 Гц
Диапазон центробежных сил	430/300 кН
Рабочая ширина	2 200 мм
Эксплуатационная масса	26 000 кг

# 6126E КАТОК



СУРОВЫЙ МИР. НАДЕЖНАЯ ТЕХНИКА.

# 6126E ТЕХНИЧЕСКИЕ ХАРАКТЕРИСТИКИ >>>

## ДВИГАТЕЛЬ

Экологический стандарт	Tier 3 / Stage III
Марка	Shangchai
Модель	SC8DK190.2G3
Номинальная мощность	140 кВт (190 л. с.) при 1 800 об/мин
Максимальный крутящий момент	980 Н·м
Количество цилиндров	6
Система подачи воздуха	Турбонаддув
Тип охлаждения	Жидкостное

## ЭЛЕКТРИЧЕСКАЯ СИСТЕМА

Напряжение бортовой сети	24 В
--------------------------	------

## ТРАНСМИССИЯ

Теоретический преодолеваемый уклон	30 %
Тип трансмиссии	Механический
Максимальная скорость на 1-й передаче	2.7 км/ч
Максимальная скорость на 2-й передаче	5.2 км/ч
Максимальная скорость на 3-й передаче	11 км/ч
Минимальный внешний радиус поворота	7 000 мм

## РУЛЕВОЕ УПРАВЛЕНИЕ

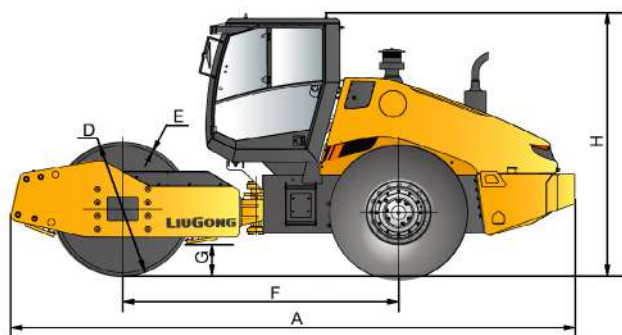
Система рулевого управления	Гидравлический
Способ рулевого управления	Шарнирное сочленение
Угол поворота	±35°
Давление разгрузки рулевой системы	16 МПа

## ТОРМОЗА

Тип рабочего тормоза	Сухие, дисковые с суппортами
Привод рабочего тормоза	Пневмогидравлический
Привод стояночного тормоза	Механическое включение

## ДОПОЛНИТЕЛЬНОЕ ОБОРУДОВАНИЕ

Комплект сегментов кулачкового вальца (PDH)
Проблесковый маячок
Сигнализация движения задним ходом



## ШИНЫ

Типоразмер шин	23.5-25-16 PR
Давление в колесах	300-330 кПа

## ГИДРАВЛИЧЕСКАЯ СИСТЕМА

Тип главного насоса	Поршневой насос
Давление разгрузки контура рабочего оборудования	35 МПа

## РАБОЧИЕ ХАРАКТЕРИСТИКИ

Статическая линейная нагрузка на передний валец	591 Н/см
Количество вибрирующих валцов	1
Номинальный амплитудный диапазон	2.0/1.0 мм
Диапазон частоты вибраций	28/33 Гц
Диапазон центробежных сил	430/300 кН
Количество настроек амплитуды	2

## ЭКСПЛУАТАЦИОННАЯ МАССА

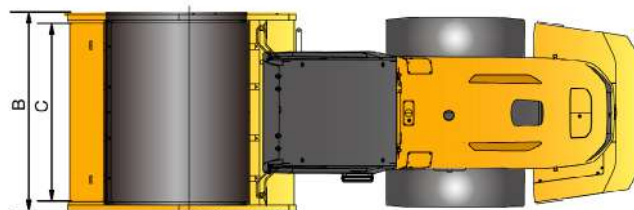
Эксплуатационная масса с балластом	26 000 кг
Нагрузка на вибрирующий валец	13 000 кг
Нагрузка на ведущий мост	13 000 кг

## ЗАПРАВОЧНЫЕ ЕМКОСТИ

Топливный бак	285 л
Моторное масло	19 л
Бак гидравлического масла	120 л
Система охлаждения	32 л

## РАЗМЕРЫ

A Габаритная длина	6 658 мм
B Габаритная ширина	2 440 мм
C Ширина вальца	2 200 мм
D Диаметр вальца	1 700 мм
E Толщина вальца	50 мм
F Колесная база	3 270 мм
G Мин. дорожный просвет	430 мм
H Габаритная высота	3 150 мм



Guangxi LiuGong Machinery Co., Ltd.

No. 1 Liutai Road, Liuzhou, Guangxi 545007, КНР

Представительство LiuGong в Армении т.: +(374) 98 90 90 97 | +(374) 10 43 44 77 | email: specmashllc@mail.ru | specmash.am

01.2019 Создано компанией LiuGong  
Заменяет все предыдущие версии до мая 2018 г.

Технические характеристики и конструкции могут быть изменены без предварительного уведомления. На показанные машины может быть установлено дополнительное оборудование. В зависимости от региона стандартное и дополнительное оборудование LiuGong может различаться. Обратитесь к Вашему дилеру LiuGong для получения информации касательно Вашего региона.